

# 上海江晶翔电子有限公司



版本		B	C
电气参数			
角度测量范围	°	0 ... 360	360
独立线性度		see table B	see table C
最大磁滞		see table B	see table C
分辨率		see table B	see table C
最大重复性		see table B	see table C
采样率		see table B	see table C
系统传播延迟		see table B	see table C
输出信号最大温度系数ppm/°K		50	50
最小电气寿命	年	10	10
供电电压	VDC	5 (±10 %)	5 (±10 %)
不带负载电流消耗 (typical)		see table B	see table C
输出最小电阻负载		see table B	see table C
输出最大电容负载		see table B	see table C
脉宽调制频率		see table B	-
电源极性反接保护		see table B	see table C
电气连接		see table B	see table C
机械性能参数			
机械转角范围	°	360 (continuous)	360 (continuous)
最小机械寿命	动作	infinite	infinite
工作温度	°C	see table B	see table C
储存温度	°C	see table B	see table C
防护等级		IP68	IP68

Vert-X13E  
应用  
伺服控制器  
插入机 清污机器 医疗设备

## 产品特点

高防护等级IP68  
非常小体积  
很长的寿命  
高精度测量  
适合狭窄空间安装

## 可选

特殊电气转角  
输出信号X ... Y% UB  
订制外壳设计  
订制磁性执行机构设计  
订制线缆

符合标准		max. 30 dB(µV/m)	max. 30 dB(µV/m)
		max. 37 dB(µV/m)	max. 37 dB(µV/m)
		4 / 8 kV	4 / 8 kV
		100 V/m	100 V/m
		1 / 0.5 kV	1 / 0.5 kV
		-	-
		10 Vemk	10 Vemk
		30 A/m	30 A/m
		20 GOhm	20 GOhm
		1 kV	1 kV
		50 g	50 g
		200 g	

Errors and omissions excepted. Subject to change without notice. State: 01.10.10

**CONTELEC**  
A company of the Siedle-Group

# 上海江晶翔电子有限公司



Vert-X13E版本B

额外的产品特点  
在可编程电气转角  
全分辨率和精确

可额外选择  
可编程电气转角  
0 ... 360°  
冗余  
工作温度  
-40 ... +125°C  
快速模式/ 慢速模式可选  
(标准: 慢速模式,  
除了SPI: 快速模式)

		10...90%UB	PWM	SPI
		5...95%UB		
独立线性度(无错边)	% meas. range	±0.3	±0.3	±0.3
独立线性度(有允许的错边. @ 360°) % 测量范围		±0.5	±0.5	±0.5
最大磁滞	°	0.1	0.1	0.1
分辨率	bit	12	12	14
最大可重复性	°	0.1	0.1	0.1
快速模式采样率	kHz	(5)	(5)	2.2
慢速模式采样率	kHz	1.66	1.66	(0.55)
快速模式系统传播延时	µs	(800)	(800)	400
慢速模式系统传播延时	µs	4600	4600	(600)
不带负载电流损耗(typ.) 快速模式		(16)	(16)	16
带负载电流损耗(typ.) 慢速模式mA		10	10	(10)
输出最小电阻负载	kOhm	10	10	-
输出最大电容负载	nF	10	1	-
脉宽调制频率	kHz	-	0.1 (... 1)	-
电源极性反接保护		yes	yes	yes
轴向电气连接		wires	wires	ribbon cable
单根线缆横截面	mm <sup>2</sup>	0.25 (AWG24)	0.25 (AWG24)	0.09 (AWG28)
工作温度	°C	-40 ... +125	-40 ... +125	-40 ... +105
储存温度	°C	-40 ... +125	-40 ... +125	-40 ... +105
径向电气连接		round cable 3pol	round cable 3pol	round cable 6pol
单根线缆横截面	mm <sup>2</sup>	0.25 (AWG24)	0.25 (AWG24)	0.09 (AWG28)
工作温度	°C	-40 ... +125	-40 ... +125	-40 ... +125
储存温度	°C	-40 ... +125	-40 ... +125	-40 ... +125
冗余		yes	yes	no

Errors and omissions excepted. Subject to change without notice. State: 01.10.10

**CONTELEC**  
A company of the Siedle-Group



**Vert-X13E  
Orderingcode  
Version B**

<b>供电电压</b> 2 标准: 5VDC			<b>输出信号</b> 2 标准: 10% ... 90% 电源电压 4 可选: x% ... y% 电源电压 (within 5 ... 95%) 5 标准: PWM 8 标准: SPI			<b>输出特性</b> 1 Standard: 正向梯度 CW 2 Optional: 正向梯度 CCW 3 可选: 冗余, 正向梯度 CW 4 可选: 冗余正向梯度 CCW 5 可选: 冗余, 交叉信号曲线			<b>电气连接 / 轴向</b> 1 Standard: 带状电缆 6pol 2 标准: 线缆 3pol (not SPI) 9 可选: 特殊线缆			<b>电气连接 / 径向</b> 4 标准: 圆形线缆, 3pol (not SPI) 6 标准: 圆形线缆 6pol 9 可选: 特殊线缆			<b>线缆长度 / 带状电缆</b> 01 可选: 10cm 02 标准: 20cm 03 可选: 30cm 04 可选: 40cm 05 可选: 50cm 99 可选: 特殊长度			<b>电缆长度</b> 02 Standard: 1.0m 06 可选: 3.0m 10 可选: 5.0m 99 可选: 特殊长度		
<b>Vert-X</b>	<b>1</b>	<b>3</b>	<b>E</b>	<b>3</b>	<b>7</b>	<b>3</b>	<b>6</b>	<b>2</b>	<b>2</b>	<b>1</b>	<b>2</b>	<b>0</b>	<b>2</b>							
					<b>电气转角</b> 36 标准: 电气转角 360° xx 可选: 10 to 35; Declaration in 10° steps 99 可选: 特殊角度															
					<b>传感器原理</b> 7 B															
	<b>机械特性版本</b> 13E3 13E3 标准: 伺服安装; 磁性执行机构 type 3 13E9 13E9 可选: 特殊外壳; 特殊执行机构																			

Errors and omissions excepted. Subject to change without notice. State: 01.10.10



Vert-X13E版本C

额外的产品特性  
高速运转

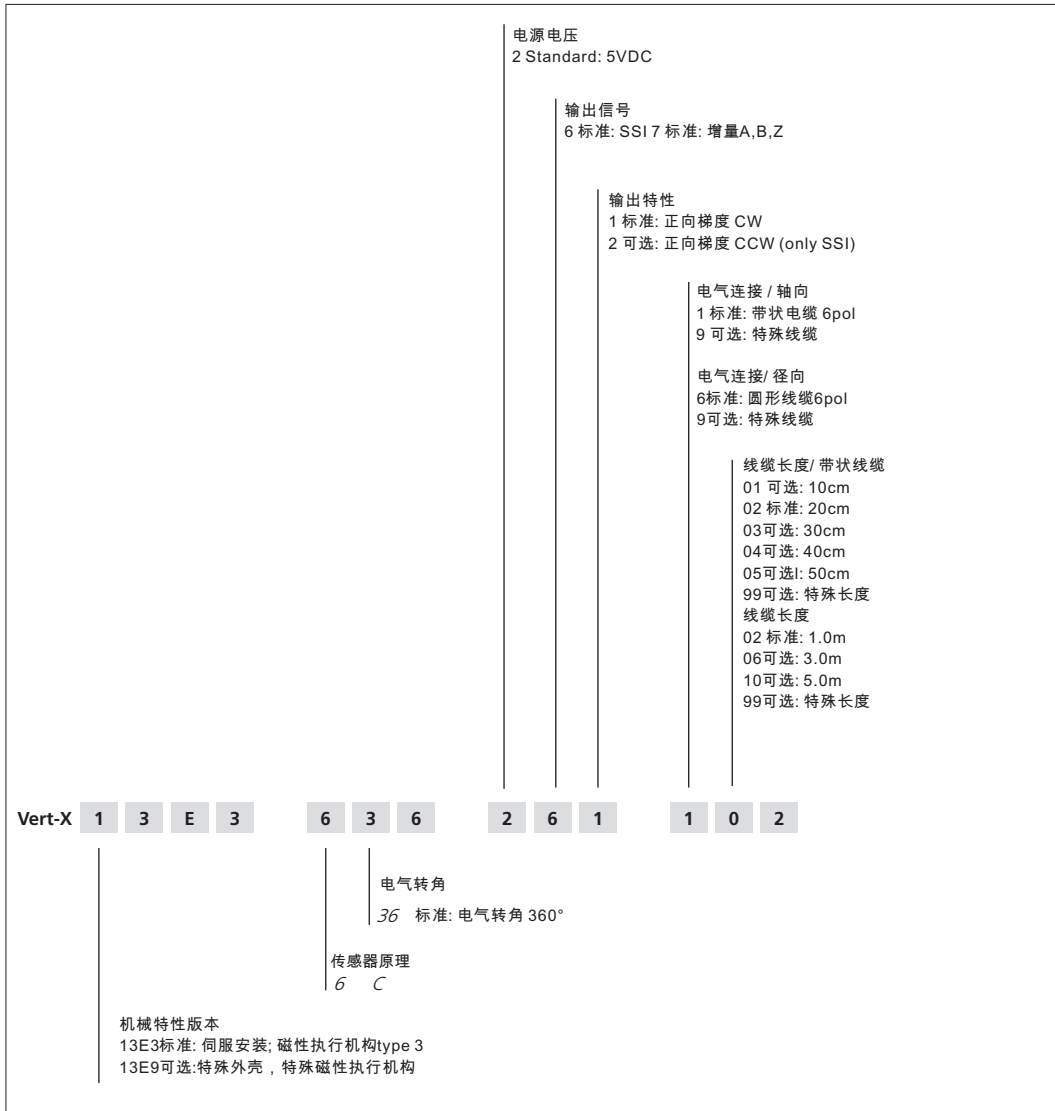
额外可选  
工作温度-40 ... + 125°C  
增量分辨率128,64 or 32ppr  
可编程 (Standard 256ppr)

		SSI	增量(A,B,Z)
独立线性度	%	±0.5	±0.5
最大磁滞	°	0.1	0.7
分辨率	bit	10	10 (quadrature)
每个频道分辨率	ppr	-	256 / (128 / 64 / 32)
最大重复性	°	0.12	0.12
采样率	kHz	10	10
系统广播延迟	µs	65	200
不带负载电流损耗(typical)	mA	16	16
输出最小电阻负载	kOhm	5	5
输出最大电容负载	nF	1	1
电源极性反接		no	no
轴向电气连接		ribbon cable	ribbon cable
单根线缆横截面	mm <sup>2</sup>	0.09 (AWG28)	0.09 (AWG28)
工作温度	°C	-40 ... +105	-40 ... +105
储存温度	°C	-40 ... +105	-40 ... +105
径向电气连接		round cable 6pol	round cable 6pol
单根线缆横截面	mm <sup>2</sup>	0.09 (AWG28)	0.09 (AWG28)
工作温度	°C	-40 ... +125	-40 ... +125
储存温度	°C	-40 ... +125	-40 ... +125
冗余		no	no

Errors and omissions excepted. Subject to change without notice. State: 01.10.10



**Vert-X13E**  
Orderingcode  
VersionC



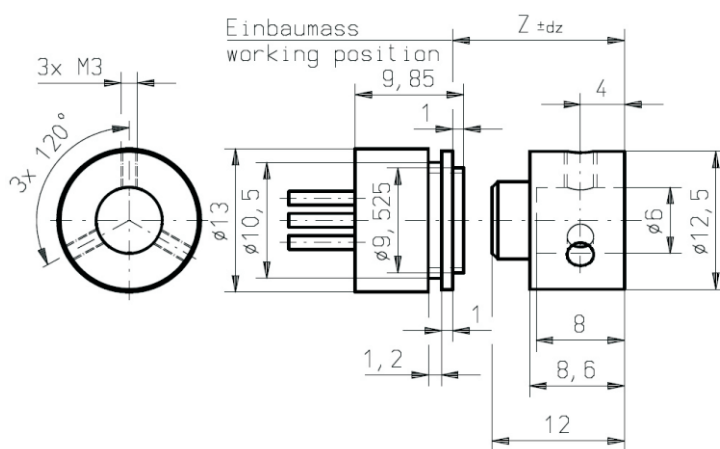
Errors and omissions excepted. Subject to change without notice. State: 01.10.10



Vert-X13E3xxxxx1xx  
Vert-X13E3xxxxx2xx

工作位置(Z)  
版本B 11.05mm  
版本 B 冗余10.55mm  
版本 C 10.55mm

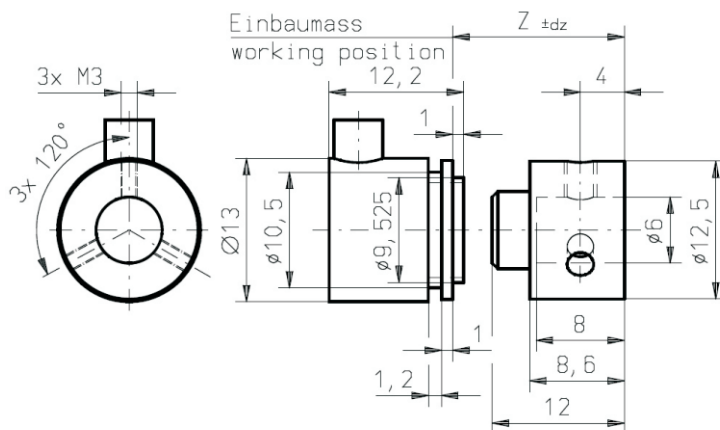
磁性执行机构允许最大轴向错边dz ±0.5mm



Vert-X13E3xxxxx4xx  
Vert-X13E3xxxxx6xx

工作位置(Z)  
版本B 11.05mm  
版本 B 冗余10.55mm  
版本 C 10.55mm

磁性执行机构允许最大轴向错边dz ±0.5mm



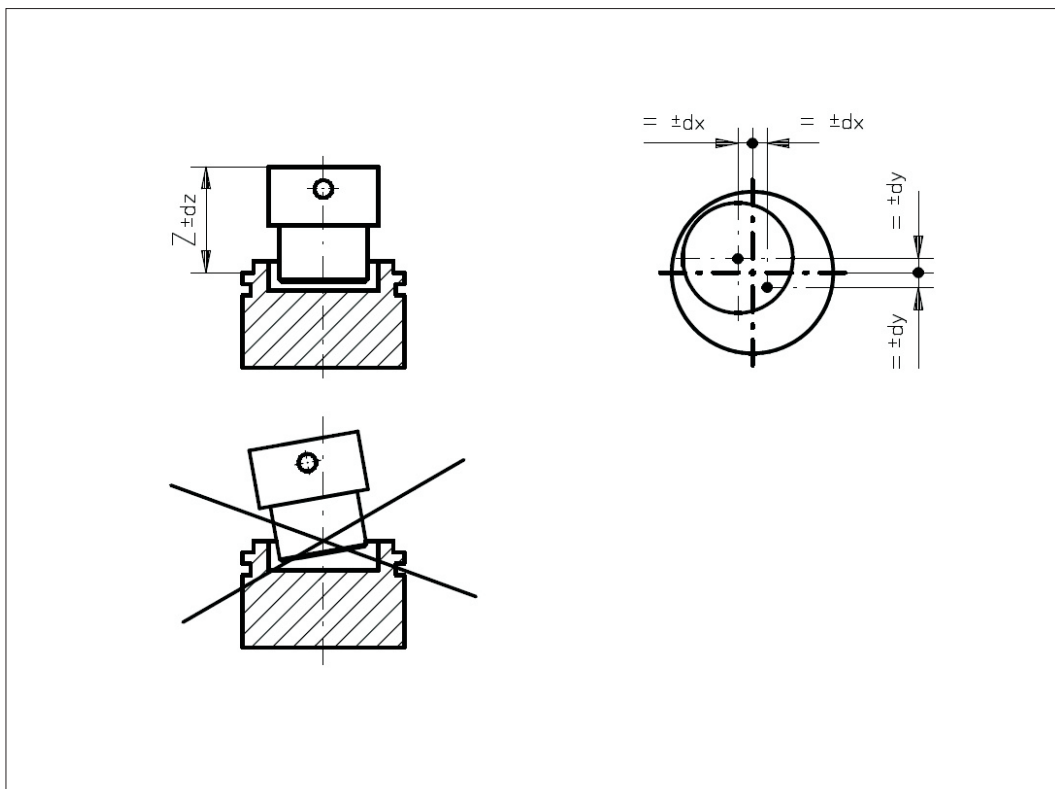
*Errors and omissions excepted. Subject to change without notice. State: 01.10.10*



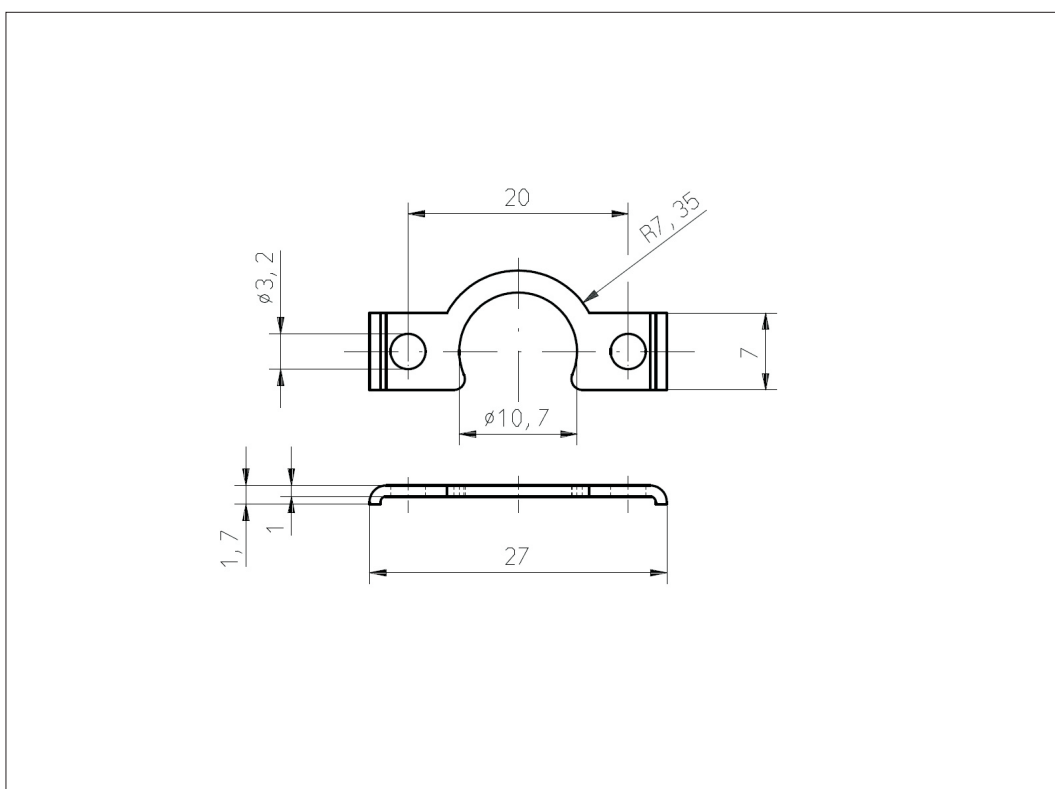
## Vert-X13E安装信息

工作位置(Z)  
 版本B 11.05mm  
 版本 B 冗余10.55mm  
 版本 C 10.55mm

磁性执行机构最大允许错边  
 dx  $\pm 0.25$ mm dy  $\pm 0.25$ mm dz  $\pm 0.5$ mm



## Vert-X 13E 配件固定夹子



*Errors and omissions excepted. Subject to change without notice. State: 01.10.10*